

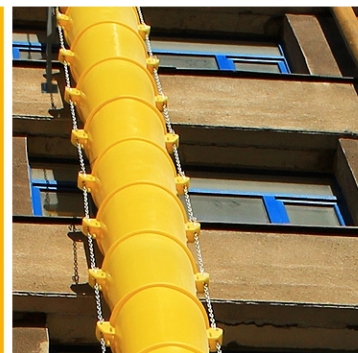
# Bajante de escombros **DROMADER**



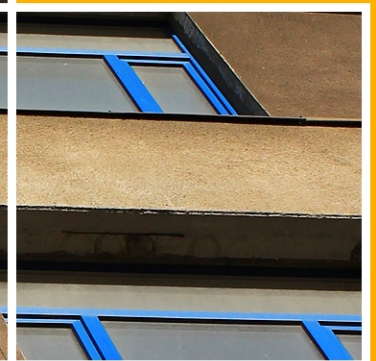
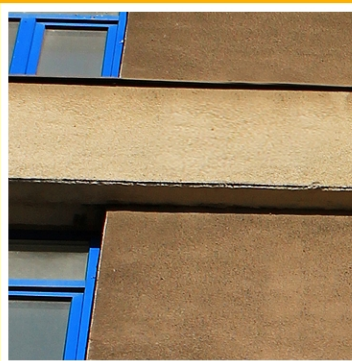
**Larga  
vida útil**



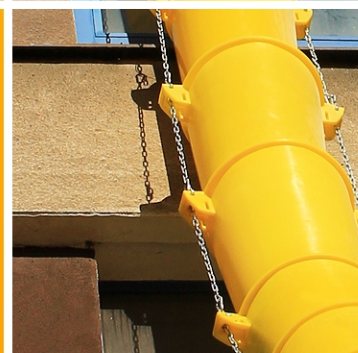
**Máxima  
seguridad**



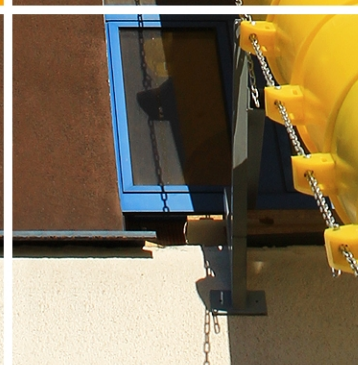
**Resistencia  
al impacto**



**Fácil  
instalación  
y uso**



**Construcción  
modular**



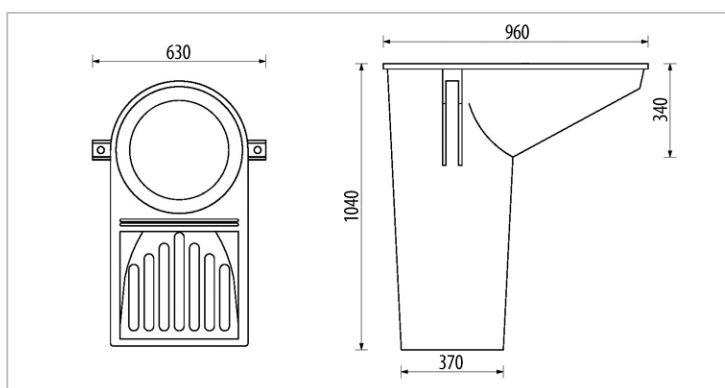
## Tramo con boca



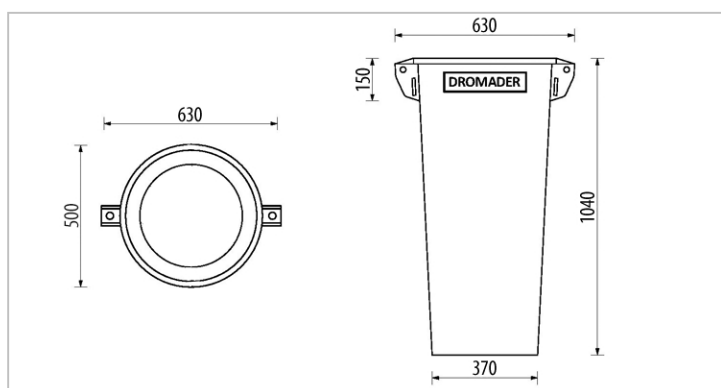
## Tramo recto



## Medidas de tramo con boca



## Medidas de tramo recto



## Datos técnicos

<i>Peso tramo recto:</i>	<b>8 kg</b>	<i>Peso tramo con boca:</i>	<b>11 kg</b>
<i>Espesor de pared:</i>	<b>5,0 - 5,5 mm</b>		
<i>Resina de polietileno:</i>	<b>DOWLEX™ 2629.10 UE</b>		
<i>Método de formación:</i>	<b>moldeo rotacional</b>		
<i>Cadena de eslabón largo:</i>	<b>DIN-763, 5 x 35 x 22 mm, 600 kg</b>		
<i>Mosquetón de bloqueo:</i>	<b>DIN-5299, 8 x 80 mm, 230 kg</b>		
<i>Tornillos:</i>	<b>DIN-603, M8 x 80 mm</b>		
<i>Tuercas autoblocantes:</i>	<b>DIN-985, M8</b>		

## Beneficios

- Máxima seguridad.**
- Larga vida útil.**
- Fácil instalación y uso.**
- Resistencia al impacto.**
- Construcción modular.**
- Resistencia a los rayos UV.**
- Reciclable 100%.**
- Ranura en los ganchos para pasar la cinta de anclaje.**



## Colores



Disponible en color amarillo. Otros colores bajo pedido.

## Garantía

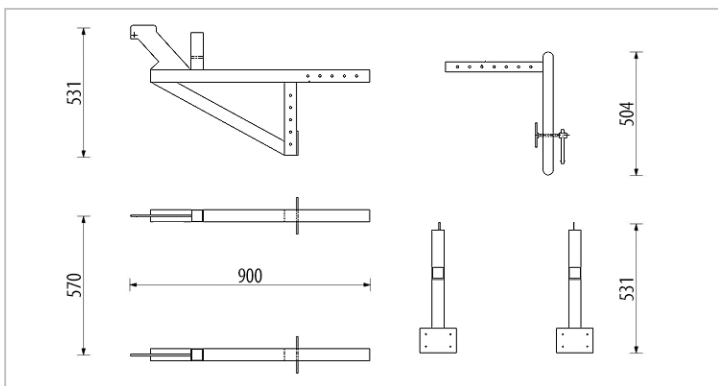
Los tramos del bajante de escombros vienen con una garantía de 6 meses a partir de la fecha de entrega. Esta garantía está limitada a los defectos reales del material y la mano de obra. La garantía no cubre las degradaciones debidas al uso y el desgaste normal, al manejo indebido y, a acontecimientos de la naturaleza ni sobrecarga de la columna del bajante de escombros por no usar soportes de fijación principales ni soportes de fijación intermedios (obligatorios por la seguridad y recomendados por el fabricante).



## Soporte de fijación universal de 2 posiciones (pared, forjado, andamio y puntal)



## Medidas de soporte de fijación



## Soporte de montaje con accesorios



## Datos técnicos

Material:	acero	Peso del soporte de fijación:	26 kg
Dimensiones de los perfiles:	40 x 40 mm, 50 x 50 mm	Peso del soporte de montaje:	5,6 kg
Espesores de los perfiles:	2 mm, 3 mm	Peso del torno manual:	3,1 kg / 4,8 kg
Protección contra la corrosión:	galvanizado en caliente	Torno manual conforme con la Directiva:	98/37/CE
Tornillos:	DIN-931, M8 x 60 mm	Capacidad de elevación del torno manual:	250 kg / 720 kg
Tuercas de mariposa:	DIN-315, M8	Longitud de la cuerda de alambre:	10 m / 20 m
Grillete recto:	16 mm	Espesor de la cuerda de alambre:	4,5 mm / 5,0 mm
Capacidad de carga del soporte univ.:	250 kg	Gancho de carga con autocierre:	DIN-689

## Accesorios



### Lona para contenedor con agujero

Lona impermeable y duradera que previene contra la dispersión del polvo y residuos al exterior del contenedor.



### Protector antipolvo

Protector fabricada con tela impermeable y gomas elásticas. Se adhiere perfectamente a los tramos del bajante de escombros, protegiendo contra la salida del polvo.



### Refuerzo interior de protección

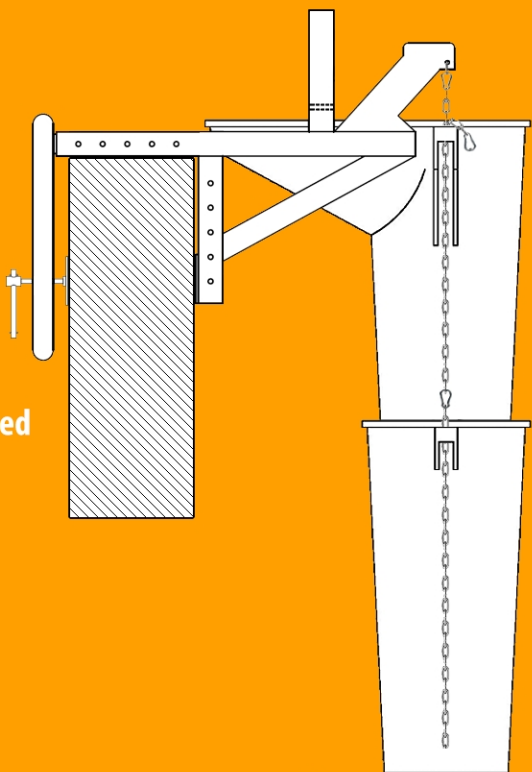
Protege el interior del bajante de escombros contra daños mecánicos en las curvas y en la descarga de los escombros y desechos más pesados.



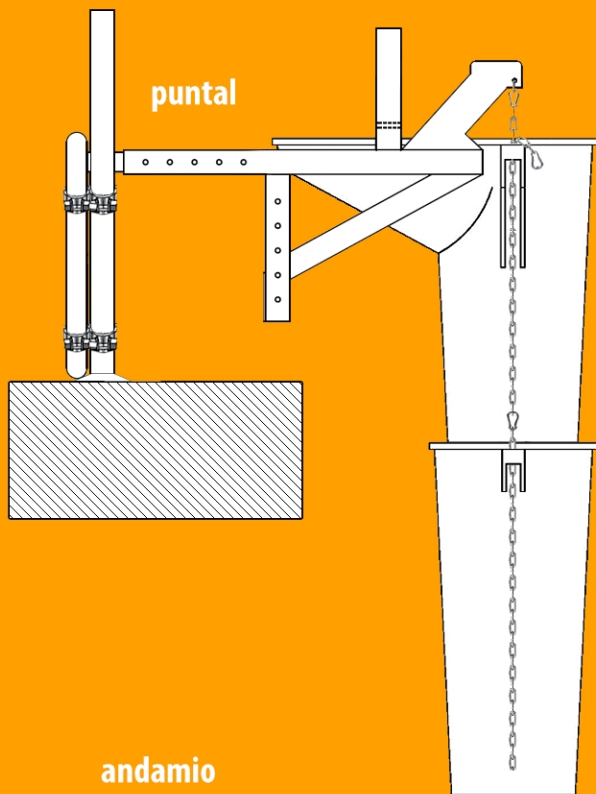
### Aro control maniobra y fijación

Aro control maniobra asegura el anclaje del bajante de escombros al contenedor en una posición determinada.

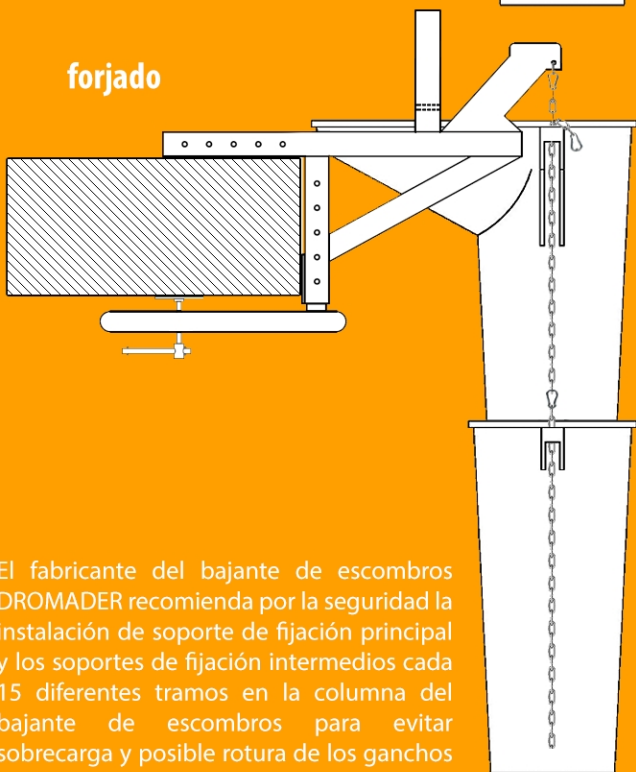
pared



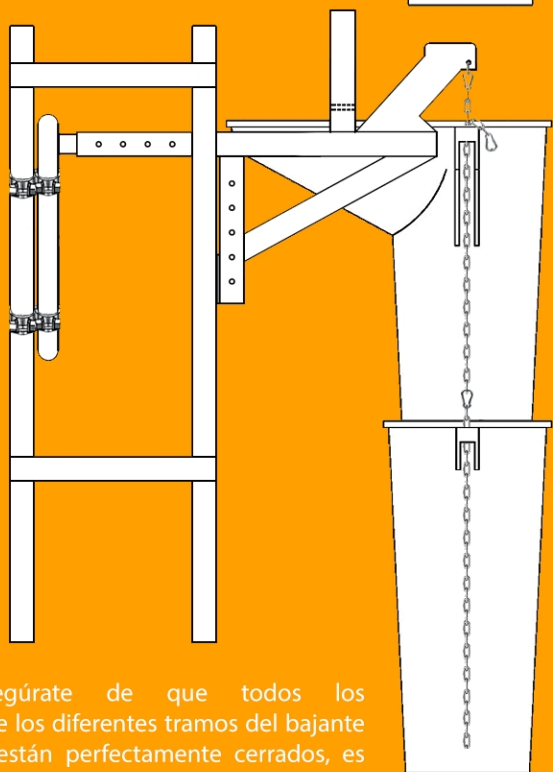
puntal



forjado



andamio



El fabricante del bajante de escombros DROMADER recomienda por la seguridad la instalación de soporte de fijación principal y los soportes de fijación intermedios cada 15 diferentes tramos en la columna del bajante de escombros para evitar sobrecarga y posible rotura de los ganchos integrados, mosquetones o cadenas.

**Advertencia:** Asegúrate de que todos los mosquetones de los diferentes tramos del bajante de escombros están perfectamente cerrados, es decir, correctamente bloqueados.

**DROMADER**

IMEX-PLES, S.L.  
c/ Del Rey 3, Nave 6  
Pol. Ind. Los Perales  
Sevilla La Nueva  
28609 Madrid

tel.: +34 91 110 76 90  
fax: +34 91 819 71 42

